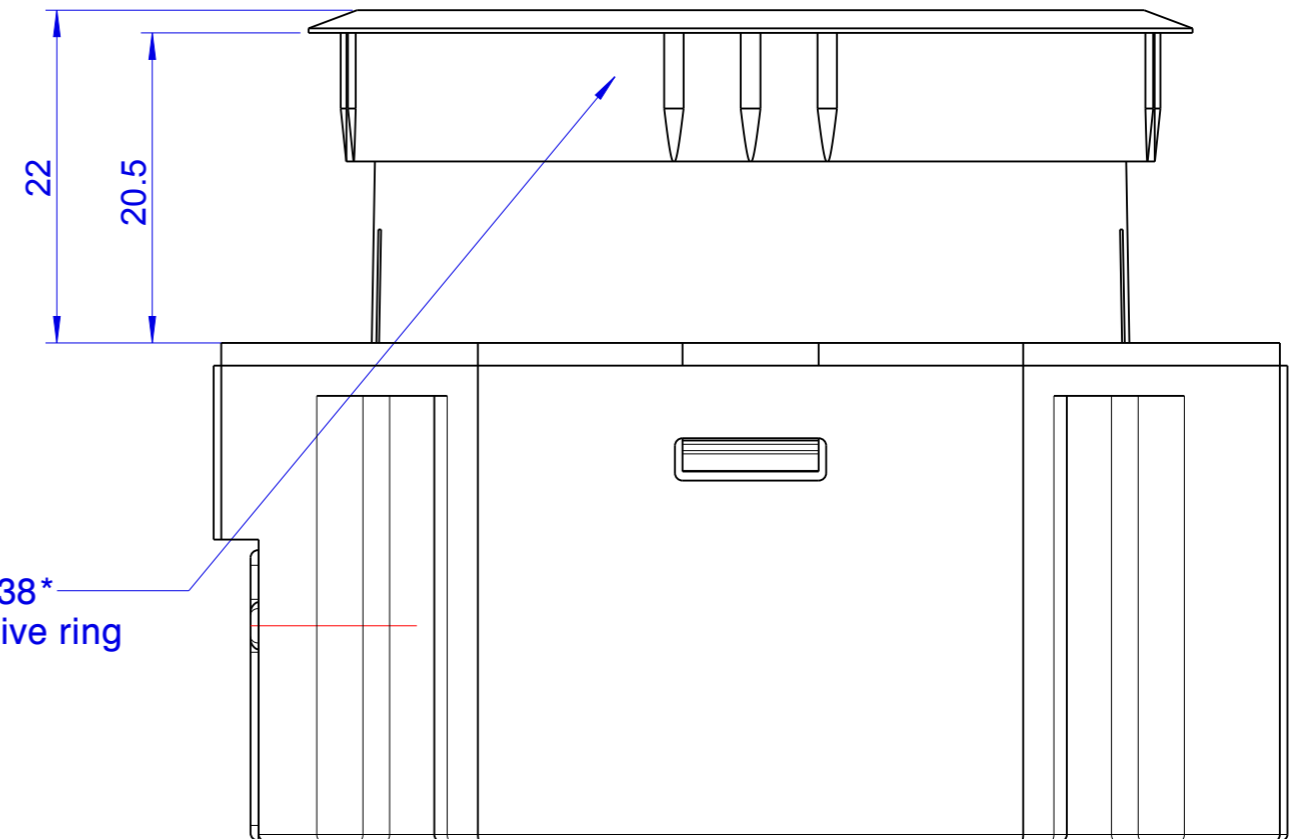
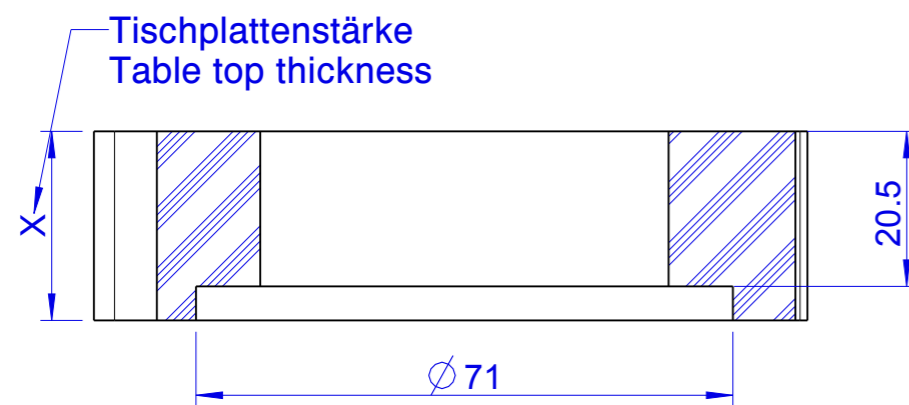


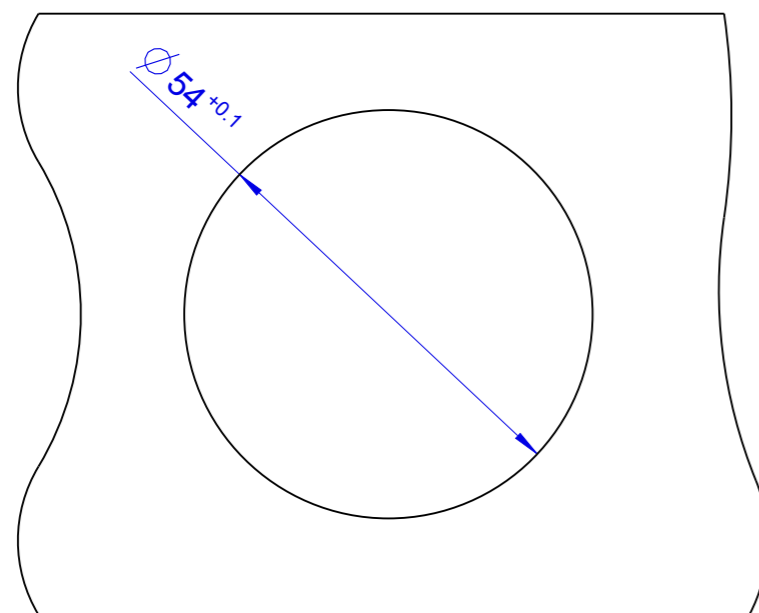
A-A



Art.-Nr.: 420 600 038\*  
Schmuckring / decorative ring

2:1

## Ausbruch / Cut Out



Benennung / Labeling:	Schmuckring	NETBOX Spot
Revision:	A	Art.Nr.: XXXX
Erstellt / Generated:	B.Beckmann	Datum / Date: 18.01.2016

Art.-Nr.												= Artikelnummer	Produkt code		
M	2	3	4	5	6	7	8	9	10			= Anzahl der Module	Quantity of Outlet Modules		
A												= Gesamtlänge der Box	total Length		
B												= Länge der Box mit Befestigung	total Length with Mount		
C1												= Abstand der Verschraubung	Distance of fastening points		
C2												= Abstand der Verschraubung	Distance of fastening points		
Benennung / Labeling:	Schmuckring	NETBOX Spot										A. & H. Meyer GmbH Leuchten und Büroelektrik Fermke 8 32694 Dörentrup	fon: + 49 5265 9488-0 fax: + 49 5265 9488-11 mail: info@ah-meyer.de web: www.ah-meyer.de	A. & H. Meyer Sdn. Bhd. 3. Jalan Astaka U8/84 Section U8, Bukit Jelutong 40150 Shah Alam	fon: + 60 (3) 7845 7277 fax: + 60 (3) 7845 2155 mail: sales@ah-meyer.com.my www.ah-meyer.com.my
Revision:	A	Art.Nr.: XXXX													
Erstellt / Generated:	B.Beckmann	Datum / Date: 18.01.2016													