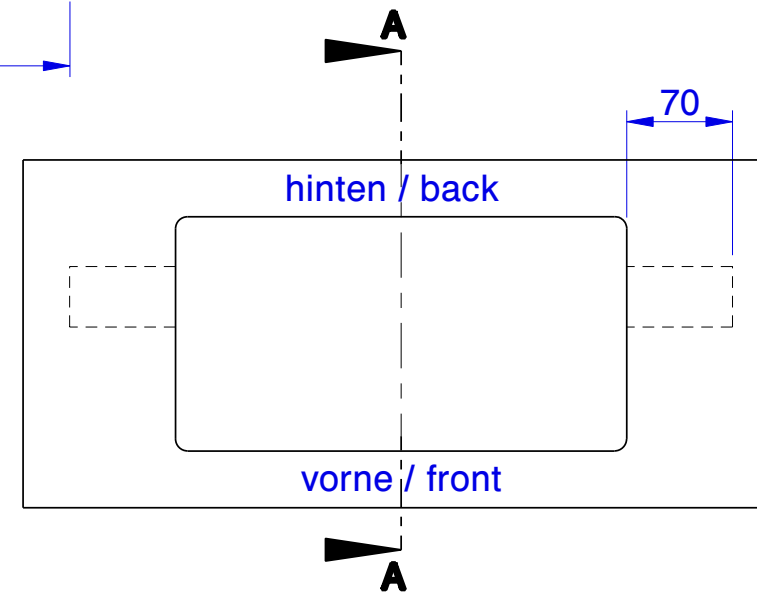
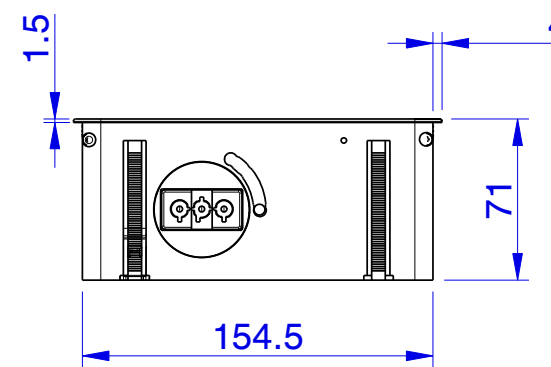
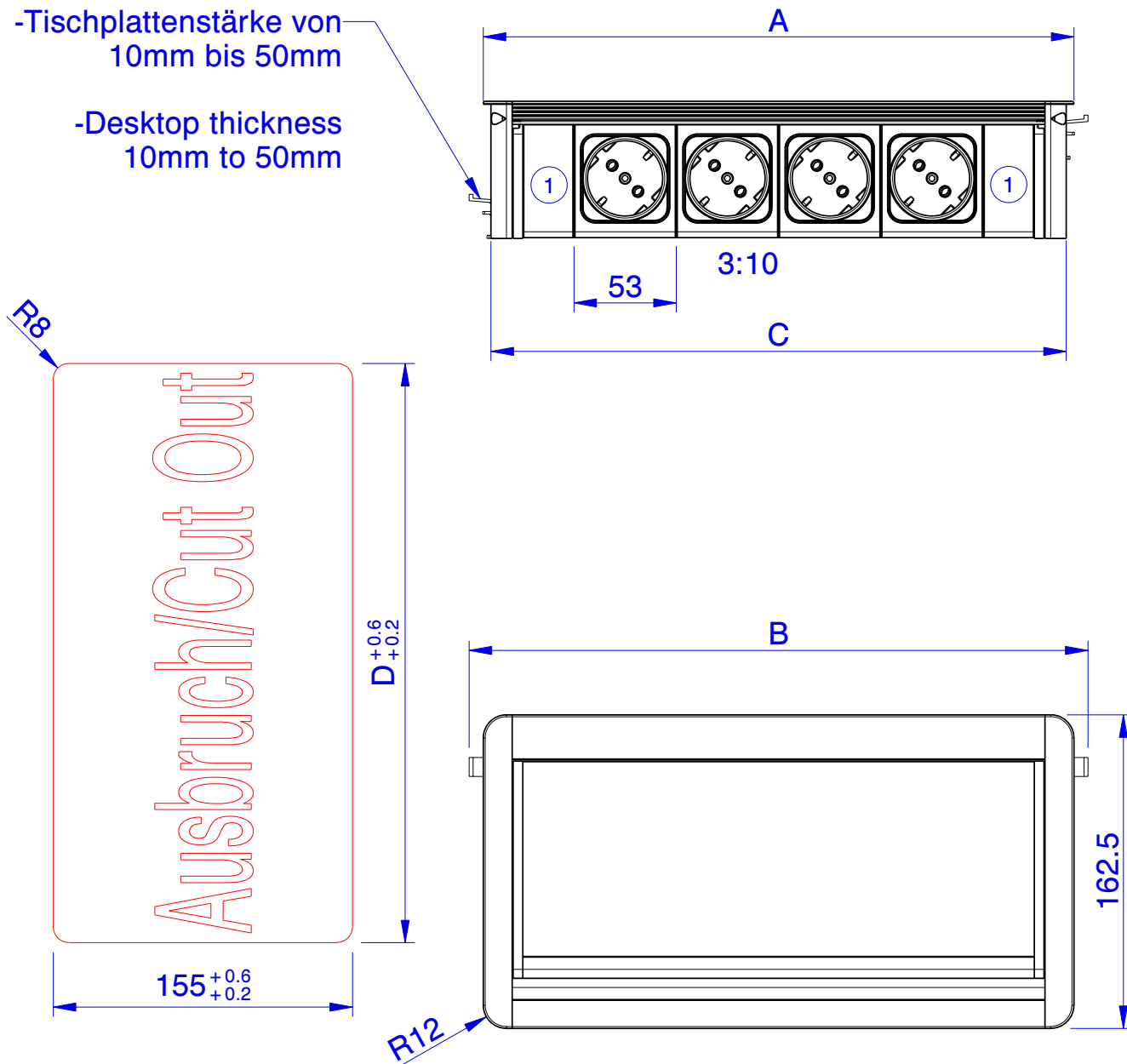
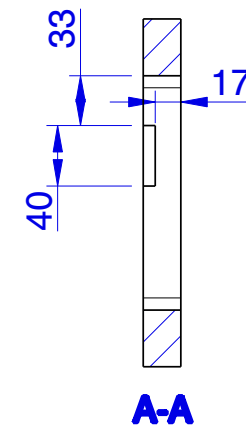


-Tischplattenstärke von
10mm bis 50mm
-Desktop thickness
10mm to 50mm



Tischplatte / Table top



Ausfräsung für Steckverbinder
70mm lang, 40mm breit

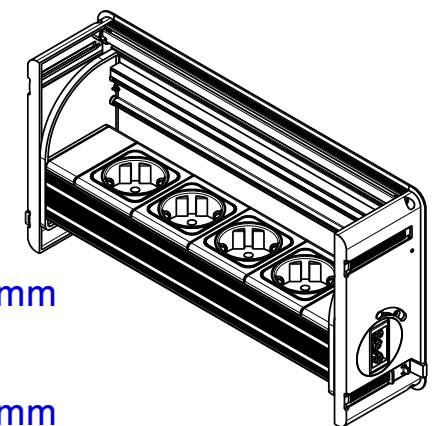
Cut-out for connectors
70mm long, 40mm wide

für einen Öffnungswinkel von 60°
X = vorhandene Plattenstärke-17mm

for an opening angle of 60°
X = actual table thickness - 17mm

für einen Öffnungswinkel von 45°
X = vorhandene Plattenstärke-25mm

for an opening angle of 45°
X = actual table thickness - 25mm



Art.Nr	2X_3	2X_4	2X_5	2X_6	2X_7	2X_8	2X_9	2X_A	2X_B
M	2	3	4	5	6	7	8	9	10
A	200	253	306	359	412	465	518	571	624
B	214,5	267,5	320,5	373,5	426,5	479,5	532,5	585,5	638,5
C	192	245	298	351	404	457	510	563	616
D	192.5	245.5	298.5	351.5	404.5	457.5	510.5	563.5	616.5

= Artikelnummer
= Anzahl der Module
= Gesamtlänge der Box
= Länge der Box mit Befestigung
= Einbaulänge
= Länge des Ausbruchs

Product code
Quantity of outlet modules
Total length
Total length with mounting
Installation length
Length of cut-out

1 = 1/2 Blindstück 1/2 Blanking plate

Benennung / Labeling:	Maßzeichnung	Netbox AXIAL / AXIAL Comfort
Revision:	C / 2007	Art.Nr: 2X...
Erstellt / Generated:	D.D 'Andrea	Datum / Date: 31.10.2013