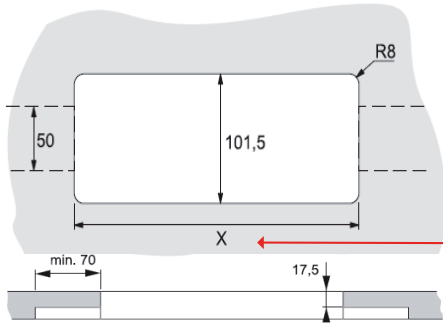


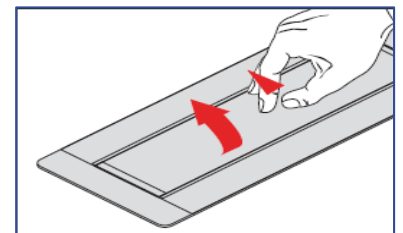
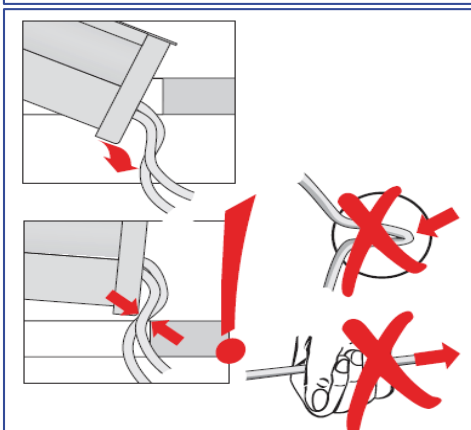
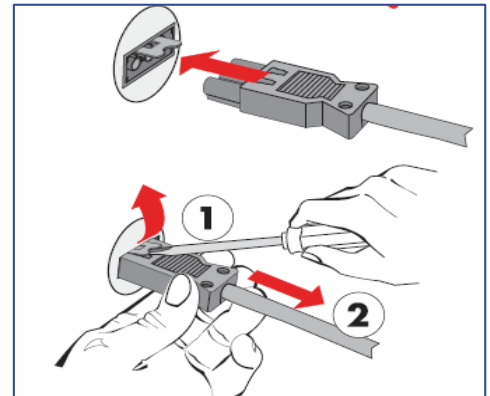
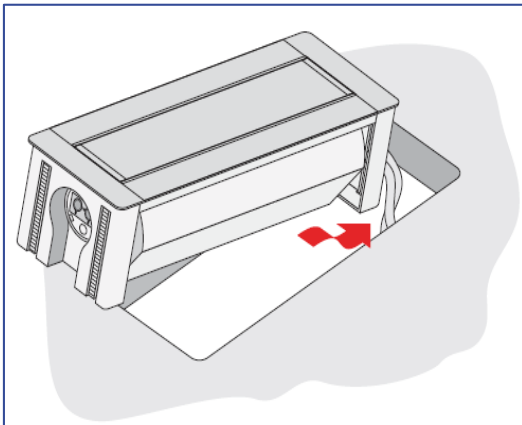
NETBOX Turn / Turn Comfort



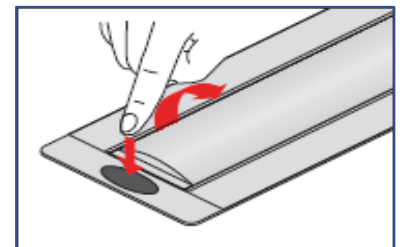
X	Maße: www.ah-meyer.de	
	Measures: www.ah-meyer.de	
	Mesures: www.ah-meyer.de	

A. & H. MEYER GmbH
 Leuchten und Büroelektrik
 Fermke 8
 32694 Dörentrup
 GERMANY

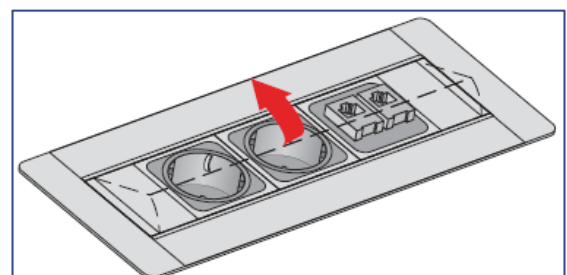
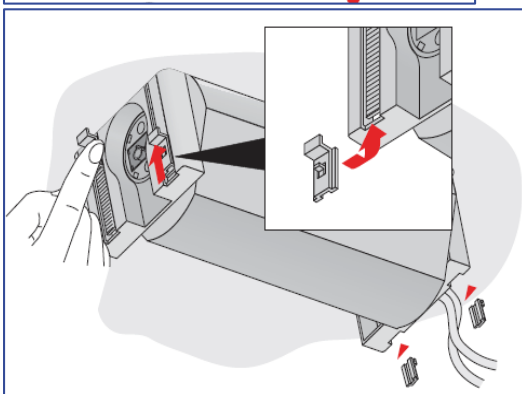
fon: +49 5265 9488-0
 fax: +49 5265 9488-11
 mail: info@ah-meyer.de



Turn



Turn Comfort



Anwendungsmöglichkeiten:

Die Steckdosenleisten der Typen NETBOX Turn/Turn Comfort sind ausschließlich für die Verwendung in trockenen Räumen konzipiert. Sie dürfen in Möbel eingebaut, bzw. auf Möbel aufgeschraubt werden. Die Anforderungen an Hohlwanddosen werden eingehalten. Zur Ableitung von elektrostatischen Aufladungen kann die NETBOX werkseitig mit einem Erdungsanschluss versehen werden. Steckdosen der Typen NETBOX dürfen ausschließlich über Steckverbinder kaskadiert werden. Eine Gesamtleitungslänge bei einem Leitungsquerschnitt von 1,5mm² sollte 10 Meter nicht überschreiten. Zu Ihrer Sicherheit empfehlen wir das Verschließen des nicht benutzten (letzten) Steckverbinders mit einem von uns lieferbaren Verschluss.

Die Steckdosenleiste (oder eine kaskadierte Linie) darf max. mit AC 16A/3500Watt/250Volt* belastet werden. (* Technische Daten richten sich nach landestypischen Gegebenheiten und sind auf jeder NETBOX verbindlich angegeben.)

Anwendungsverbote:

Die Steckdosenleisten der Typen NETBOX dürfen nicht in Feuchträumen eingesetzt werden. Jeder Einsatz, wodurch eine NETBOX mit Tropf-, Sprüh-, Spritz- oder Strahlflüssigkeiten beaufschlagt oder mit Flüssigkeiten überflutet werden kann, ist **verboten**. Die Steckdosenleiste darf nicht in Flüssigkeiten getaucht werden. Die NETBOX ist nicht „EX“-geschützt und darf nicht in Bereichen in denen mit einer explosiven Umgebung gerechnet werden kann, (z.B. Arbeitsbereiche in denen mit leicht entzündlichen Flüssigkeiten gearbeitet wird) eingesetzt werden. Ebenso wenig darf die Steckdosenleiste im Freien oder abgedeckt betrieben werden. Es dürfen für Anschluss und Weiterverbindung der NETBOX ausschließlich Steckverbinder der von uns benannten Lieferanten genutzt werden. Eine Mischung von Produkten unterschiedlicher Lieferanten ist unzulässig. Eine Verbindung von NETBOX zu NETBOX über Schukostecker ist nicht zulässig.

Reparaturen:

Jede Reparatur an einer NETBOX ist nur vom Hersteller, oder von ihm ermächtigten Personen oder Firmen durchzuführen.

Die Steckdosenleisten sind durch zerstörbare Etiketten versiegelt und dürfen nicht geöffnet werden. **Eine Zerstörung des Siegels entpflichtet den Hersteller von jeglicher Garantie.**

Gehäusematerial:

Die Gehäuse der NETBOX sind aus cadmium- und halogenfreien, selbstverlöschenden, nicht tropfenden Materialien gemäß UL 94 (FR), oder aus Aluminium hergestellt.

Prüfungen:

Jede Steckdosenleiste ist einer 100%igen Endprüfung / Stückprüfung unterzogen. Zu anderen als den oben genehmigten Einsatzzwecken befragen Sie den Hersteller.

Lösen der Steckverbinder:

Der Anschluss der NETBOX erfolgt über Steckverbinder oder über Steckvorrichtungen. Vor dem Lösen der Steckverbinder muss der Anschluss vom Netz getrennt werden. Dieses besagt nachfolgende Grafik.

1. Ziehen Sie zuerst den Schutzkontaktstecker aus der Schutzkontakt-dose der Hauselektrik.

2. Schieben Sie danach einen Schraubendreher mittig zwischen den Steckverbinder und die Verrastung der NETBOX. Heben Sie den Schraubendreher langsam nach oben, entgegen der Auszugsrichtung des Steckverbinders.

3. Ziehen Sie den Steckverbinder aus der NETBOX.

Area of application:

The NETBOX outlet strips types Turn/Turn Comfort have been exclusively conceived for use in dry rooms. They may be built into furniture and/or screwed on furniture. The requirements to hollow-wall sockets have been met.

The NETBOX can be equipped with an earthing connection in our works to dissipate electrostatic charge. NETBOX type sockets are to be cascaded only by means of connectors. The total cable length of 10 meters shall not be exceeded for a 1.5 mm² cable cross-section.

For your own safety we recommend that you plug the (last) connector you did not use with a locking device which can be supplied by our company. The outlet strip (or a cascaded line) can be charged with max. AC 16A/3500Watt/250volts*. (* The technical data is based on the country-specific conditions and is to be compulsorily indicated on every NETBOX).

Application bans:

The NETBOX-type outlet strips may not be used in wet rooms. Any use where a NETBOX can be exposed to drops, sprays, splashes, or jets or where it can be flooded with liquids is **forbidden**. The outlet strip may not be immersed in liquids. The NETBOX is not explosion-proof and may not be used in areas where explosive surroundings are to be expected (e.g. work areas in which they work with easily flammable liquids). The outlet strip may also not be used outdoors or covered. Only connectors from our suppliers may be used for the connection and interconnection of the NETBOX. A mixture of products from different suppliers is not allowed. A connection from one NETBOX to another NETBOX via Schuko-plug (generally: country-specific plug) is not allowed.

Repairs:

The NETBOX is to be repaired only by the manufacturer or by persons or companies who have been authorized by the manufacturer.

The outlet strips have been sealed with destructible labels and may not be opened. **If the seal is destroyed any of the manufacturer's warranties will be cancelled.**

Casing material:

The NETBOX casings are made from cadmium-free and halogen-free, self-extinguishing, non-dripping materials acc. to UL 94 (FR) or made from aluminium.

Inspections:

Every outlet strip is submitted to a 100% final and/or product conformity inspection. Should you have any questions regarding areas of application other than those approved above please contact the manufacturer.

Disconnecting the connectors

The NETBOX is to be connected by means of connectors or connection sockets. Make sure to disconnect the unit from the mains prior to disconnecting the connectors. Please see the following graph.

1. First pull the Schuko plug off the grounded socket of the domestic electrical system.

2. Then insert a screwdriver centrally between the connector and the NETBOX grid. Lift the screwdriver slowly upwards opposite to the direction in which you pull off the connector.

3. Pull the connector off the NETBOX.

