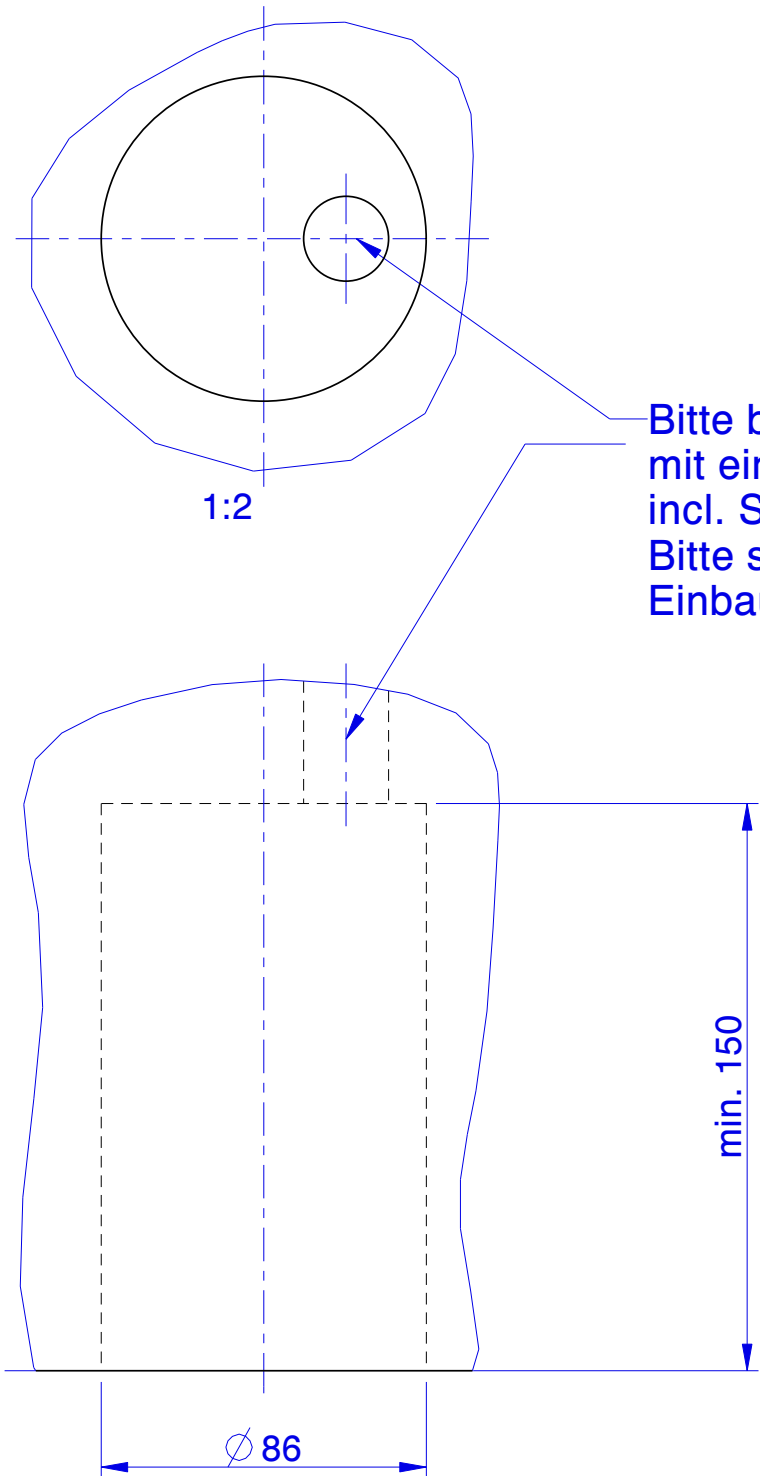


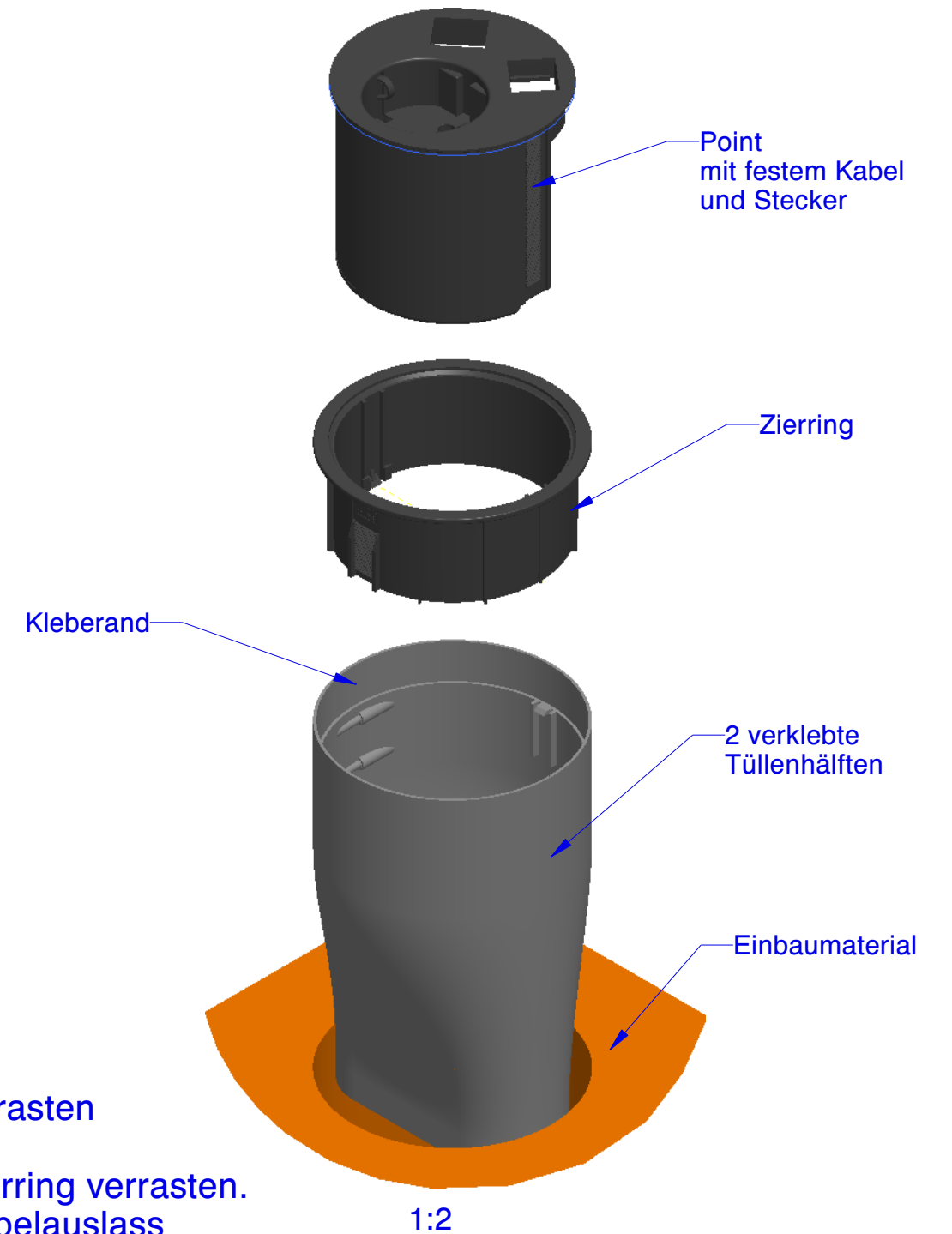
- 1.) Tülle in den Stoff- bzw. Lederschlauch einsetzen und im Kleberand verkleben.
- 2.) Zierring in Tülle einsetzen und verrasten
- 3.) Point incl.Kabel in den Zierring einsetzen und verrasten

Benennung / Labeling:	Zusammenbau	Netbox "Q"
Revision:	A	
Erstellt / Generated:	B. Beckmann	Datum / Date: 20.02.13



Bitte beachten Sie, dass unser Montageset mit einem fest angeschlossenen Kabel incl. Stecker geliefert wird. Bitte sehen Sie hierfür einen Kabelauslass im Einbaumaterial vor.

- 1.) Tüllen in Einbaumaterial einsetzen und miteinander verkleben
- 2.) Bezugstoff in Tülle einschlagen und im Kleberand verkleben
- 3.) Zierring in Tülle einsetzen und verrasten
- 4.) Point incl. des festen Kabels in Zierring verrasten. Hierbei den Stecker durch den Kabelauslass nach hinten aus dem Einbaumaterial heraus führen.



Benennung / Labeling:		
Revision:	A	
Erstellt / Generated:	Datum / Date:	19.02.13