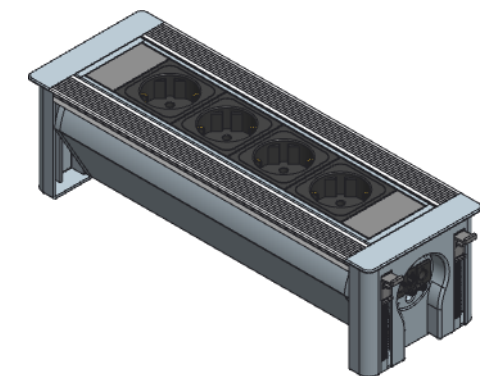


Art.Nr	2J_3	2J_4	2J_5	2J_6	2J_7	2J_8	2J_9	2J_A	2J_B
M	2	3	4	5	6	7	8	9	10
A	214.6	267.6	320.6	373.6	426.6	479.6	532.6	585.6	638.6
B	228.5	281.5	334.5	387.5	440.5	493.5	546.5	599.5	652.5
C	206.6	259.6	312.6	365.6	418.6	471.6	524.6	577.6	630.6
E	207	260	313	366	419	472	525	578	631
F					101.5 <sup>+0.6</sup> <sub>-0.2</sub>				
F					101.8 <sup>+0.6</sup> <sub>-0.2</sub>				

= Artikelnummer  
 = Anzahl der Module  
 = Gesamtlänge der Box  
 = Länge der Box mit Befestigung  
 = Einbaulänge der Box  
 = Länge des Ausbruchs  
 = Breite des Ausbruchs (EUROPA)  
 = Breite des Ausbruchs (ASIA / PACIFIC)

Product code  
 Quantity of outlet modules  
 Total length of box  
 Total length with mounting  
 Installation length  
 Length of cut-out  
 Width of cut-out (Europe)  
 Width of cut-out (ASIA/PACIFIC)



Benennung / Labeling:	Maßzeichnung A/2019	Netbox TURN / TURN-COMFORT
Revision:	A / 2019	Art.Nr: 2J...
Erstellt / Generated:	B. Beckmann	Datum / Date: 31.10.2013