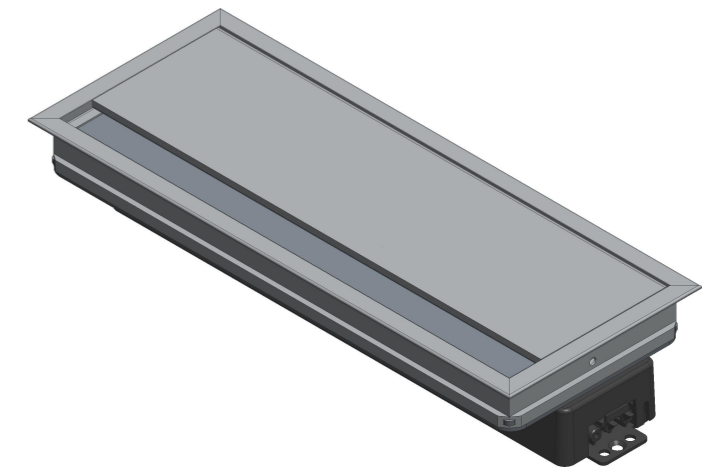
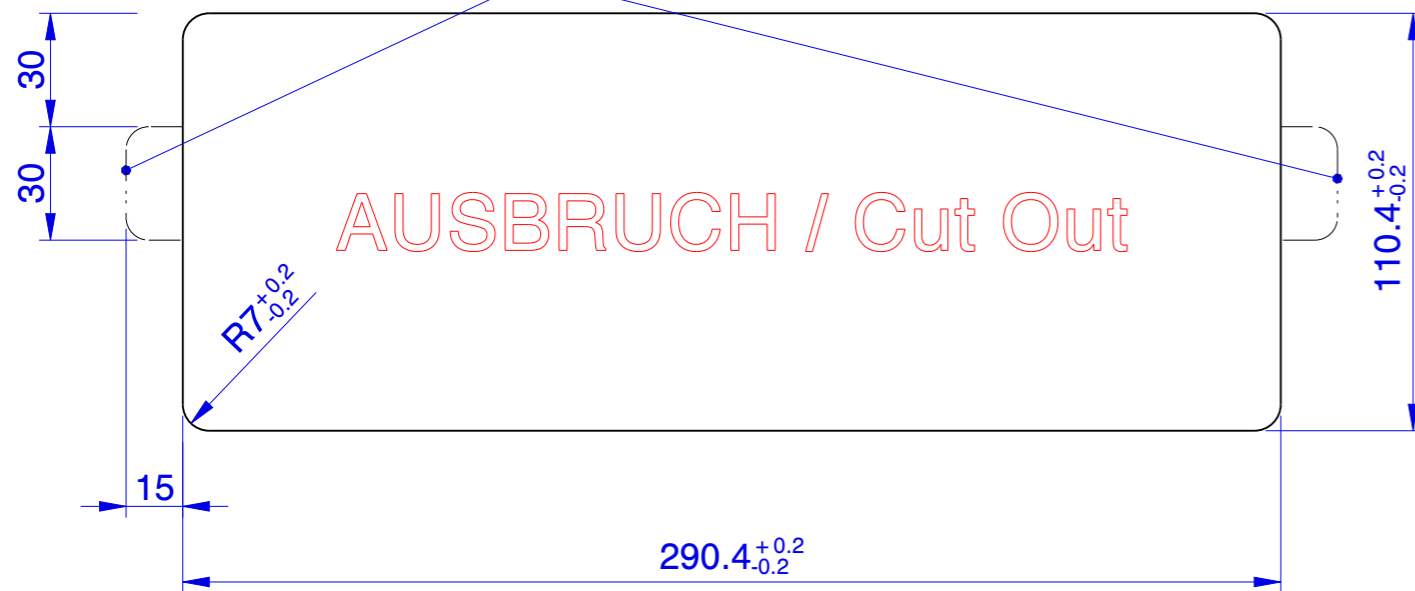


Bei Plattenstärken von mehr als 21.5mm, müssen an den Ausbruch zwei Taschen gefräst werden

for table thickness more than 21.5mm, two more stages are needed

max Einbautiefe = 66⁺⁴₀
max mounting depth = 66⁺⁴₀



Benennung / Labeling:	Ausbruchmaße	NB COMPACT M4
Revision:	A / 2014	Art.Nr.: MH40...
Erstellt / Generated:	J. Brakemeier	Datum / Date: 22.10.2015